



CONEXIUNE	TEMPERATURA	PRESIUNE	COD
1/2"x1/2"FxF	+38°C	10 bar	7007206
3/4"x3/4"FxF	+38°C	10 bar	7007207
1"x1"FxF	+38°C	10 bar	7007208
1 1/4"x1 1/4"FxF	+38°C	10 bar	7013726
1 1/2"x1 1/2"FxF	+38°C	10 bar	7013727
2"x2"FxF	+38°C	10 bar	7013728
3"x3"FxF	+38°C	10 bar	7013729
4"x4"FxF	+38°C	10 bar	7013730

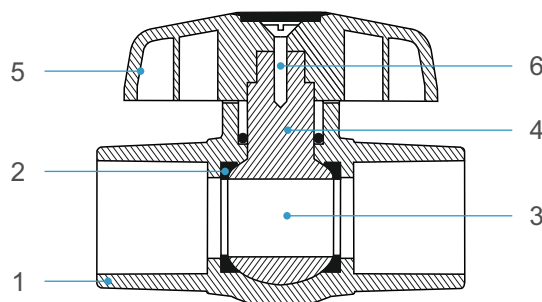
DESCRIERE

Robinetul din PVC este special conceput pentru instalații de alimentare cu apă rece. Scop: pentru instalarea în conducte ca un dispozitiv de închidere. Este rezistent la coroziune. Este exclusă instalarea în zone cu risc de îngheț.

Temperatura : +38°C

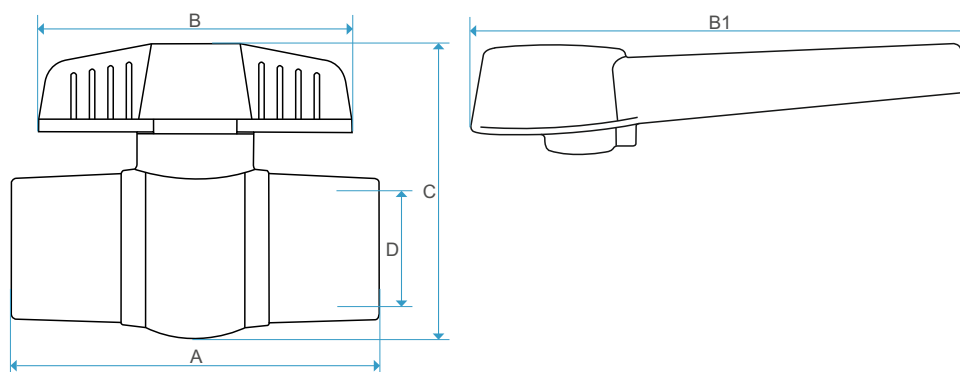
Presiunea de lucru: 10 bar

MATERIALE



NR.	DESCRIERE	MATERIAL	CULOARE
1	CORP	PVC	GRI
2	GARNITURĂ	PTFE	ALBĂ
3	BILĂ	PLASTIC	ALBĂ SAU GRI
4	O-RING	NBR	NEAGRĂ
5	PISTON	PLASTIC	ALB SAU GRI
6	MĂNER	PLASTIC	ROȘU
7	ȘURUB	OȚEL ZINCAT	METAL-ARGINTIU

DIMENSIUNI



Cod	A (mm)	B (mm)	B1 (mm)	C (mm)	D (inch)	GREUTATE (gr)
7007206	72	68	-	60	1/2"	66,7
7007207	87	71	-	70	3/4"	98,5
7007208	97	87	-	85	1"	153,0
7013726	110	100	-	97	1 1/4"	234,5
7013727	120	106	-	100	1 1/2"	360,0
7013728	142	129	-	131	2"	605,0
7013729	210	-	185	180	3"	1750,0
7013730	245	-	235	220	4"	3275,0